

NOTICE: Copyright by Pörtner GMBH. Urheberrecht nach DIN 34 beachten.

RECARO - ATLANTIC



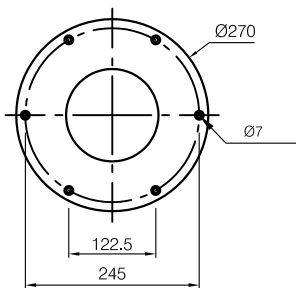
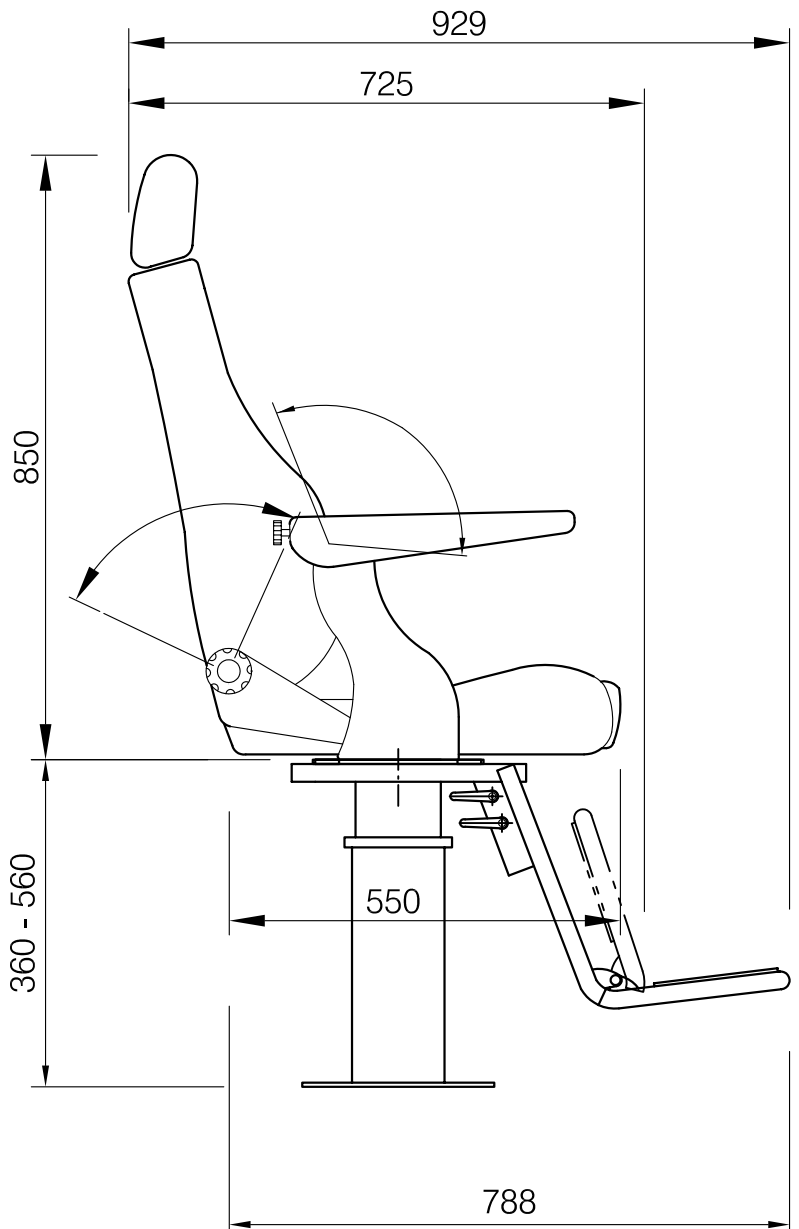
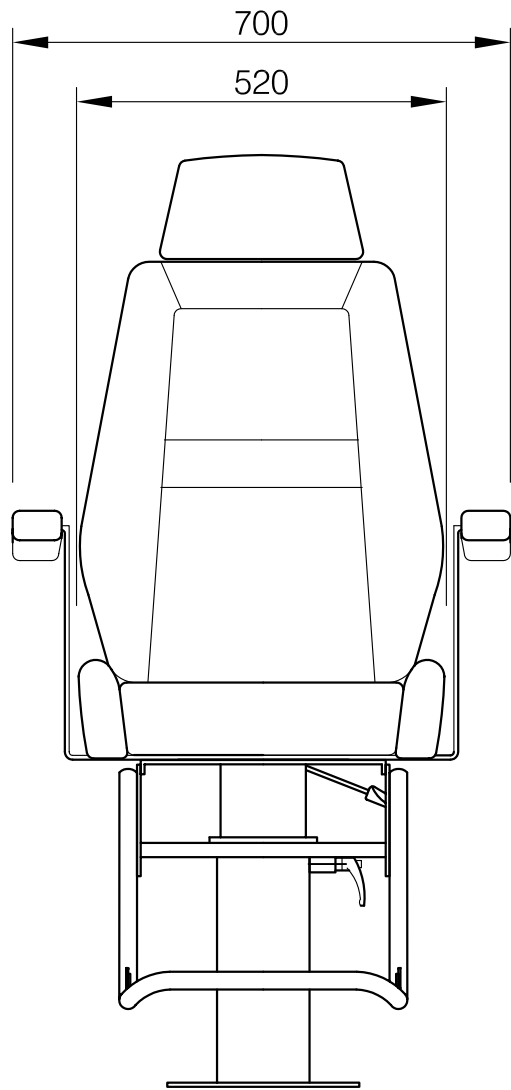
pörtner GmbH

D-33619
Bielefeld

	Datum/date	Name	
Gez./drawn by	20.09.06	Thölmann	Maßst./Scale 1:10
Gepr./checked	21.09.06	Pörtner	
Rev.			Projection

Zeichnung (Artikel) Nr.:
Drawing (part) No.:

40600



NOTICE: Copyright by Pörtner GMBH. Urheberrecht nach DIN 34 beachten.

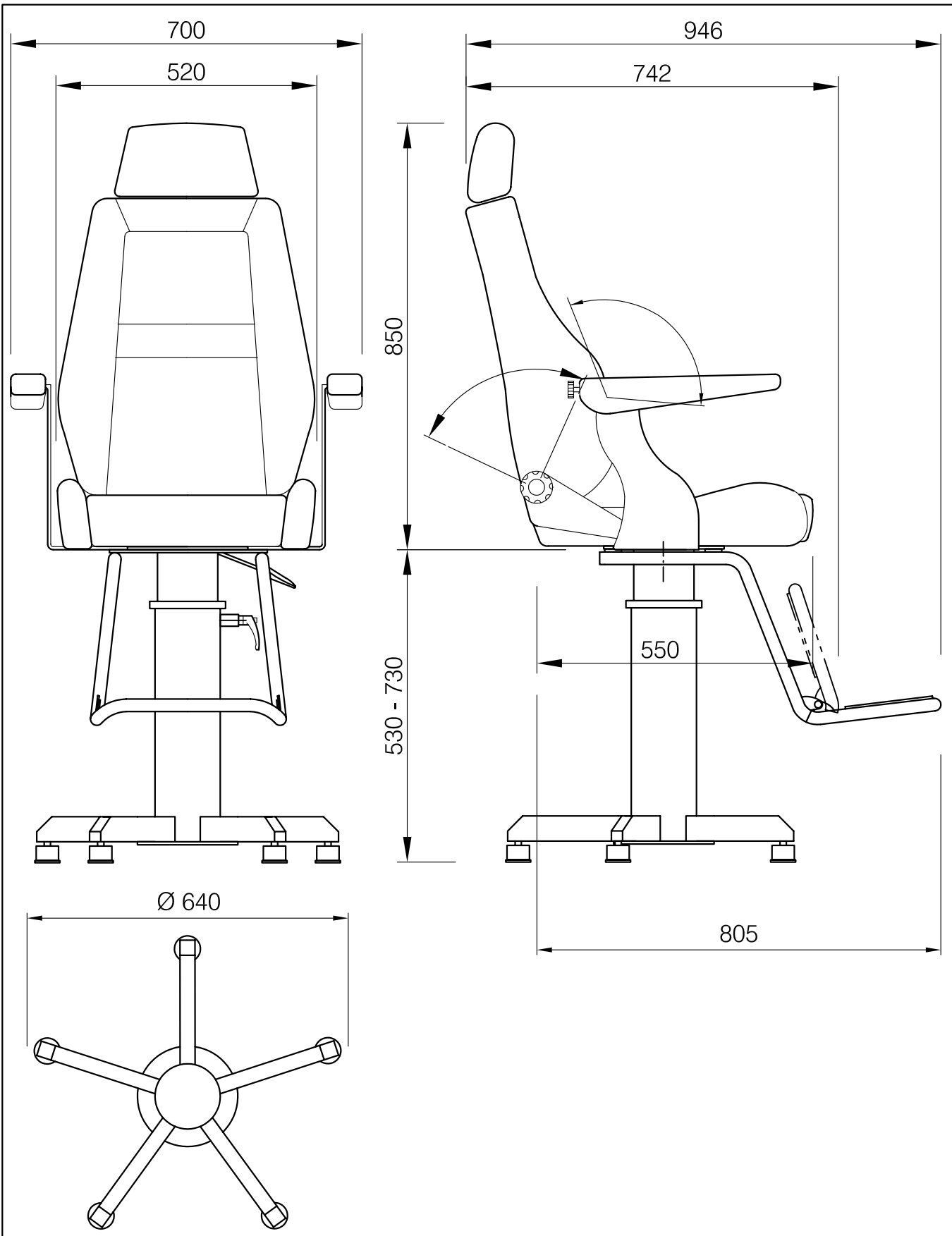
RECARO - ATLANTIC
mit Sockel u. Fußstütze/with pedestal and footrest

pörtner GmbH D-33619 Bielefeld

	Datum/date	Name	
Gez./drawn by	20.09.06	Thölmann	Maßst./Scale 1:10
Gepr./checked	21.09.06	Pörtner	
Rev.			Projection

Zeichnung (Artikel) Nr.:
Drawing (part) No.:

ATL01



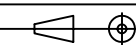
NOTICE: Copyright by Pörtner GMBH. Urheberrecht nach DIN 34 beachten.

RECARO - ATLANTIC

mit Sockel u. Fußstütze / with pedestal and footrest

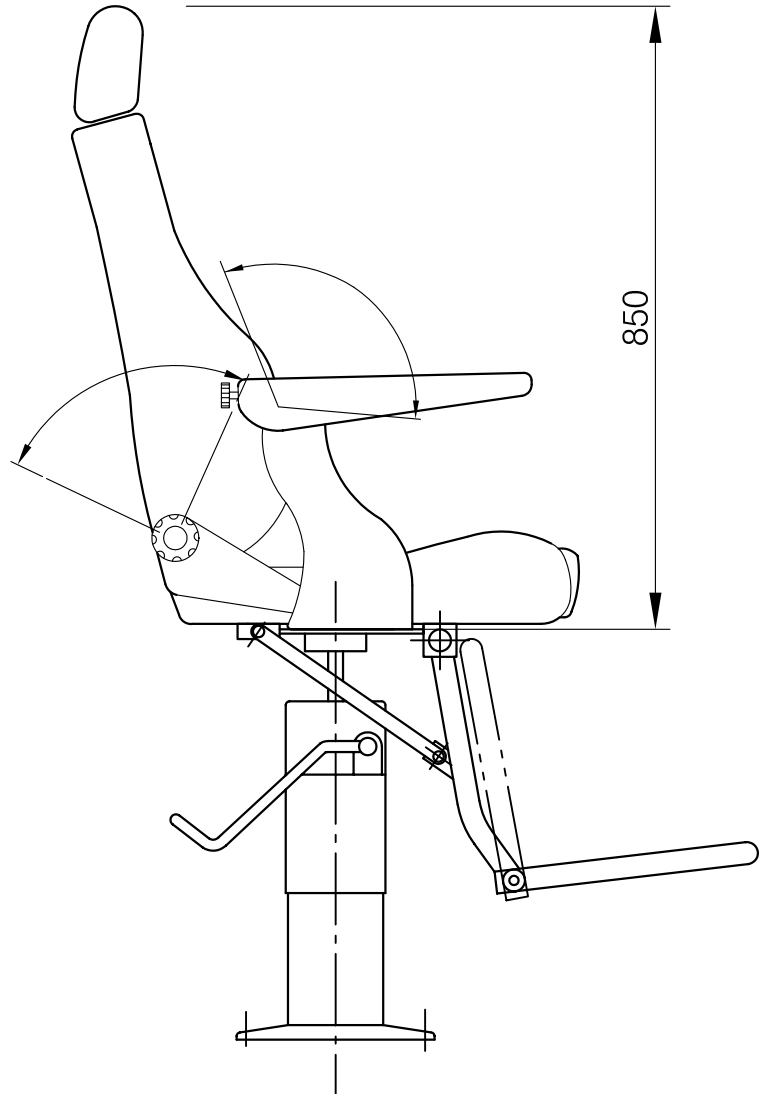
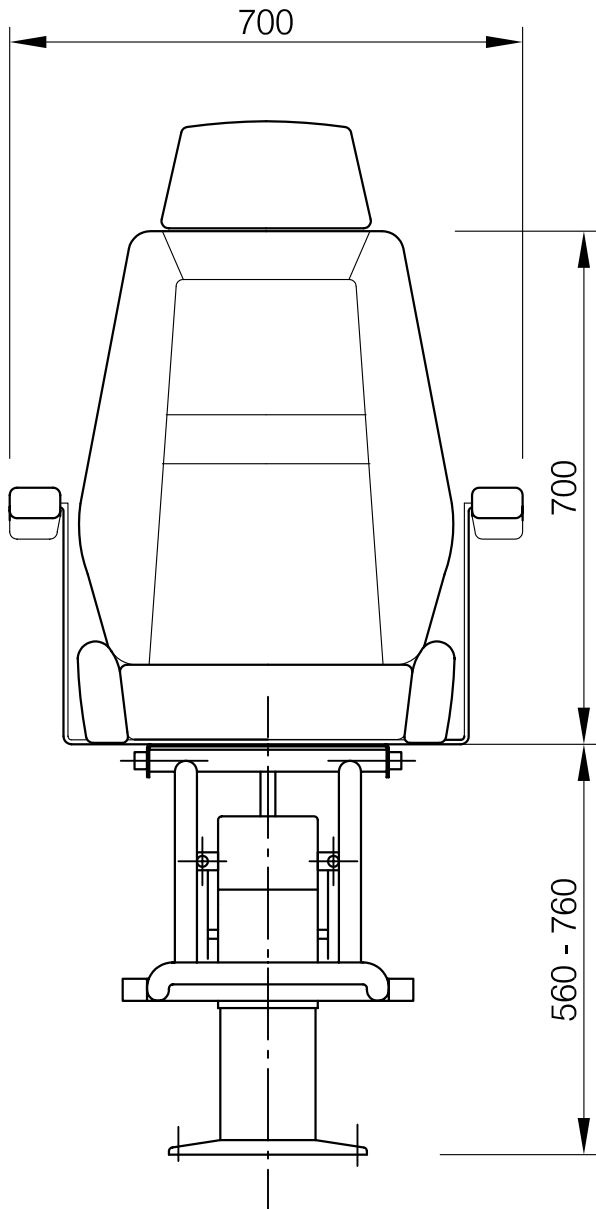


pörtner GmbH
D-33619 Bielefeld

	Datum/date	Name	
Gez./drawn by	20.09.06	Thölmann	Maßst./Scale 1:10
Gepr./checked	21.09.06	Pörtner	
Rev.			Projection 

Zeichnung (Artikel) Nr.:
Drawing (part) No.:

ATL02



NOTICE: Copyright by Pörtner GMBH. Urheberrecht nach DIN 34 beachten.

RECARO - ATLANTIC

mit Liftomat und Fußstütze/with liftomat and footrest



pörtner GmbH

D-33619
Bielefeld

	Datum/date	Name	
Gez./drawn by	07.11.06	Thölmann	Maßst./Scale 1:10
Gepr./checked	08.11.06	Pörtner	
Rev.			Projection

Zeichnung (Artikel) Nr.:
Drawing (part) No.:

ATL03