

NOTICE: Copyright by Pörtner GMBH. Urheberrecht nach DIN 34 beachten.

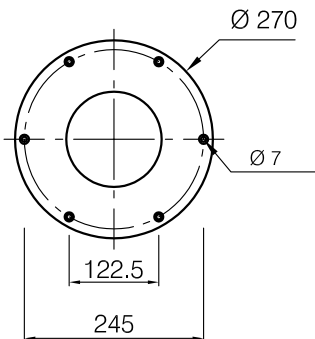
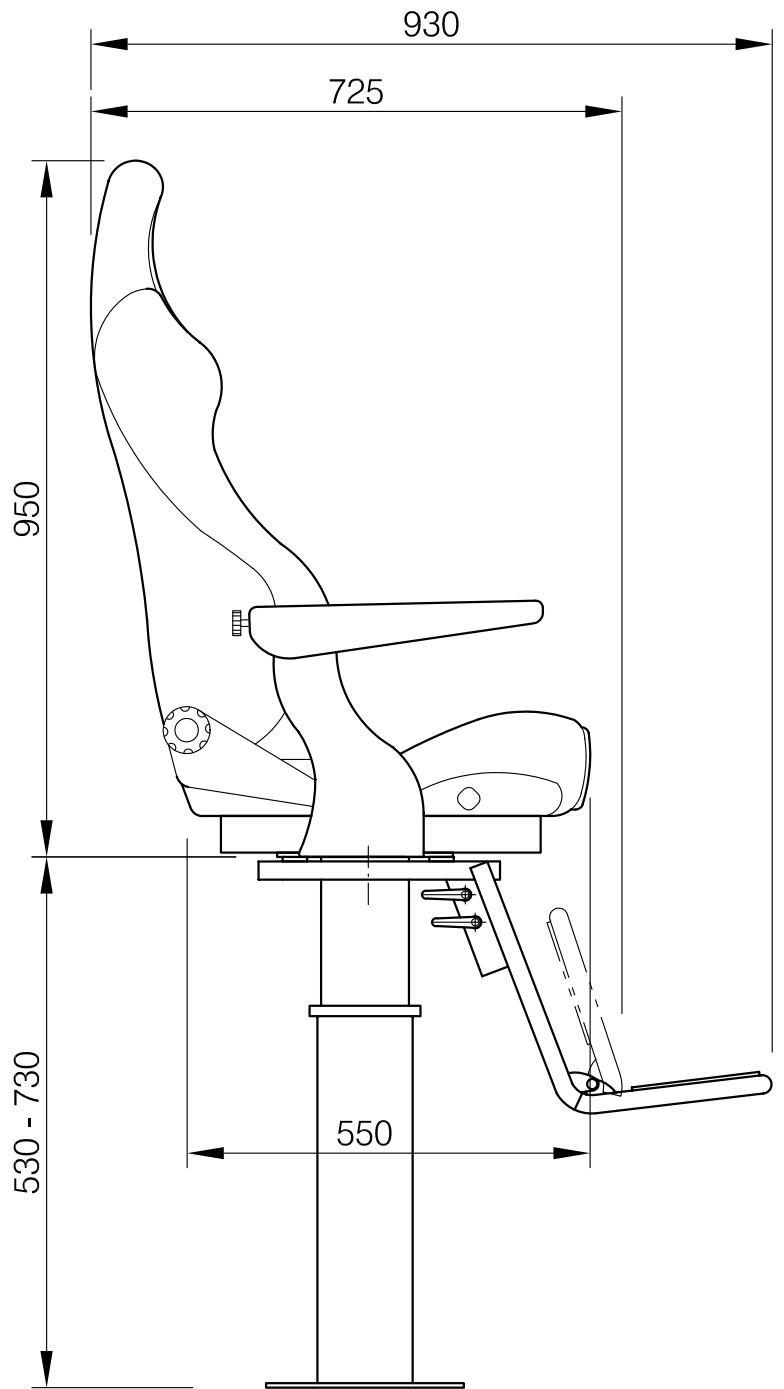
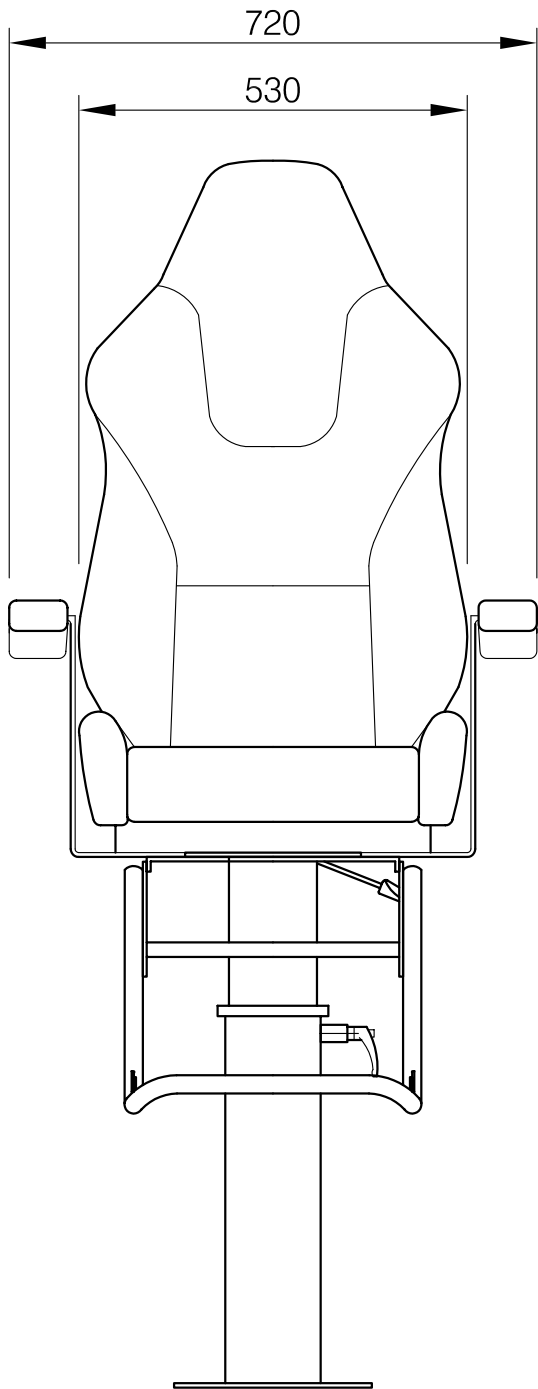
RECARO - NORTHSEA



	Datum/date	Name	
Gez./drawn by	21.09.06	Thölmann	Maßst./Scale 1:10
Gepr./checked	22.09.06	Pörtner	
Rev.			Projection

Zeichnung (Artikel) Nr.:
Drawing (part) No.:

40635



NOTICE: Copyright by Pörtner GMBH. Urheberrecht nach DIN 34 beachten.

RECARO - NORTHSEA

mit Sockel u. Fußstütze/with pedestal and footrest



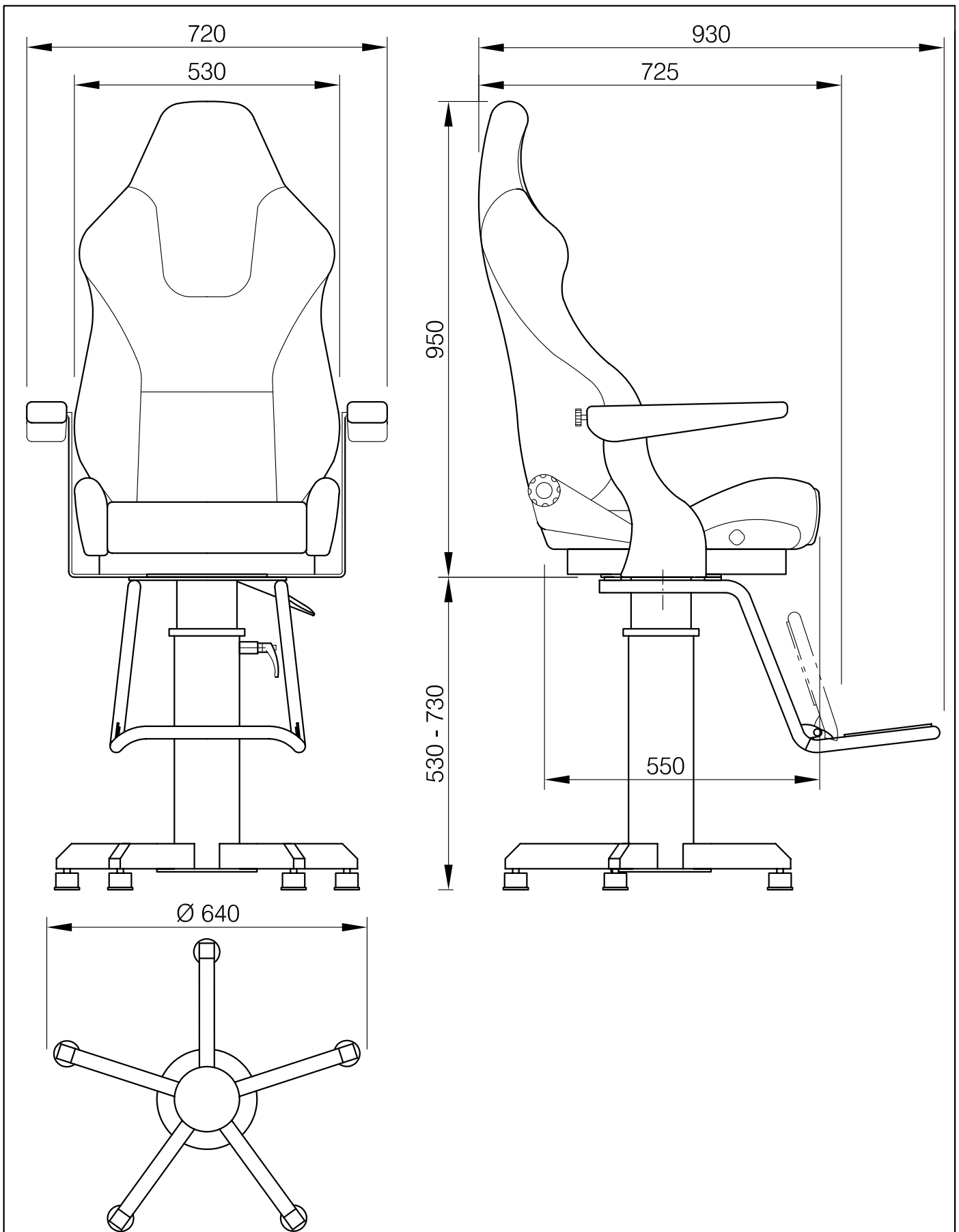
pörtner GmbH

D-33619
Bielefeld

	Datum/date	Name	
Gez./drawn by	21.09.06	Thölmann	Maßst./Scale 1:10
Gepr./checked	22.09.06	Pörtner	Projection
Rev.			

Zeichnung (Artikel) Nr.:
Drawing (part) No.:

NOR 01



NOTICE: Copyright by Pörtner GMBH. Urheberrecht nach DIN 34 beachten.

RECARO - NORTHSEA

mit Sockel u.Fußstütze/with pedestal and footrest



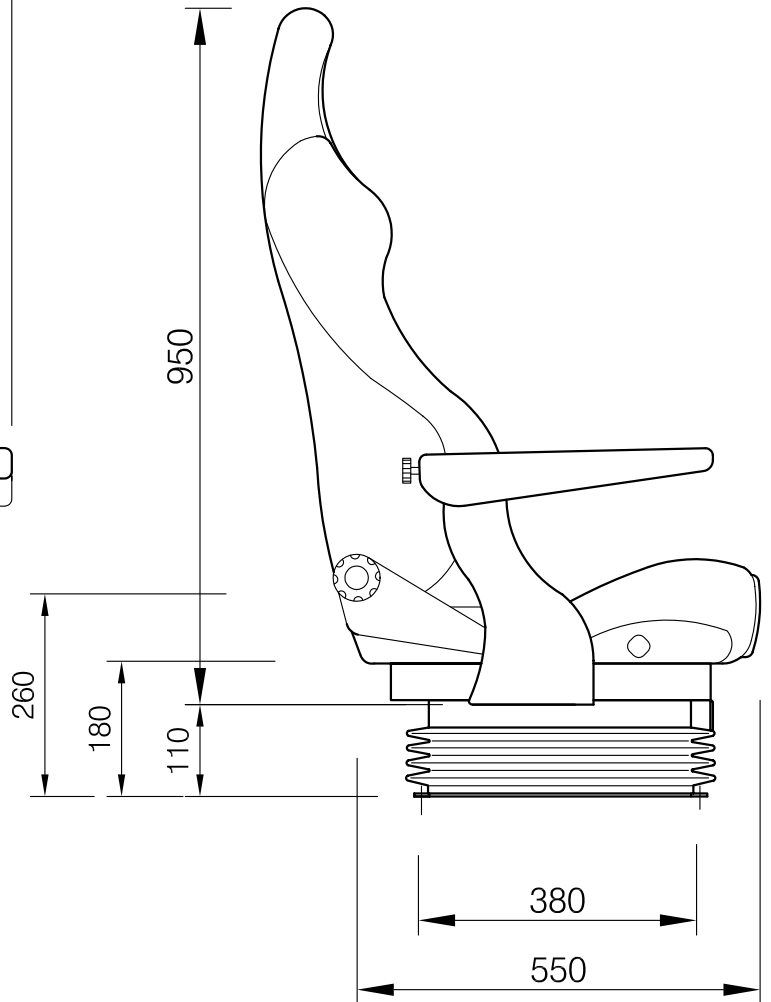
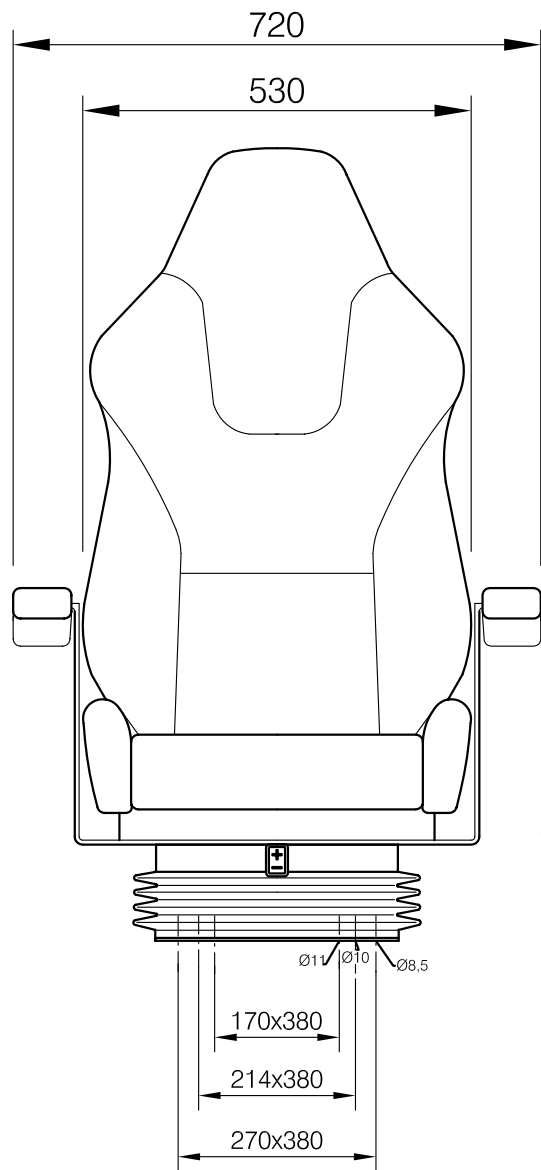
pörtner GmbH

D-33619
Bielefeld

	Datum/date	Name	
Gez./drawn by	21.09.06	Thölmann	Maßst./Scale 1:10
Gepr./checked	22.09.06	Pörtner	
Rev.			Projection

Zeichnung (Artikel) Nr.:
Drawing (part) No.:

NOR 02



NOTICE: Copyright by Pörtner GMBH. Urheberrecht nach DIN 34 beachten.

RECARO - Northsea

mit airsuspension



	Datum/date	Name	
Gez./drawn by	22.09.06	Thölmann	Maßst./Scale 1:10
Gepr./checked	22.09.06	Pörtner	
Rev.			Projection

Zeichnung (Artikel) Nr.:
Drawing (part) No.:

NOR03